



"FARKI FARK EDİN..."



# Alimoğlu

Kalıp Otomotiv Metal Plastik Makina San. ve Tic. Ltd. Şti.







**”FARKI FARK EDİN...”**

#### **HAKKIMIZDA**

**ALİMOĞLU KALIP, 1999 YILINDAN BERİ OTOMOTİV SEKTÖRÜNDE FAALİYET GÖSTEREN AĞIR VASITA FREN MÜŞTERİLERİNE HİZMET VERMEYE DEVAM ETMEKTEDİR.**

**FIRMAMIZ İÇİN EN ÇOK DÜŞÜNÜLEN KONU FAALİYETLERİNE DEVAM ETMESİNDEN ÇOK KENDİSİNİ EN DOĞRU, EN GÜVENİLİR, EN KALİTELİ... OLARAK MÜŞTERİLERİMİZE HİZMET VEREBİLME KONUSUDUR.**

**YENİ MAKİNE VE TEZGAHLAR İLE DAHA KALİTELİ, HATASIZ, EKONOMİK HİZMET VERMEKTEDİR.**

**ALINAN ISO 9001 BELGESİ ÜRÜN VE HİZMET KALİTESİNİN OLDUĞUNU VE DEVAMLILIĞININ GÖSTERGESİDİR.**

**Diğer firmalardan bizi ayıran özellikler;**

**İŞİMİZİ GERÇEKTEN ÇOK SEVİYORUZ. ÇÜNKÜ ÜRETİMDEKİ HER AŞAMANIN İYİ SONUÇLANMASININ, GELİŞMESİNİN, BAŞARILI OLMASININ İŞİMİZİ SEVMekten GEÇTİĞİNİ BİLİYORUZ VE DAHA İYİ OLMAK İÇİN ÇOK ÇALIŞIYORUZ.**

**ÜRETİM AŞAMASINDA OLABİLECEK SORUNLARA BAHANELER DEĞİL ÇÖZÜMLER ÜRETİYORUZ. DISİPLİNLİ VE PROGRAMLI ÇALIŞIYORUZ.**

**ÜRÜNLERİ ZAMANINDA VE BEKLENEN KALİTE SEVİYELERİNİN ÜZERİNDE YAPIYORUZ.**

**FIRMAMIZI SADECE BAHSETTİKLERİMİZLE TANIMANIZI İSTEMEYİZ. BİZİ TANIMAYA VE FARKI FARKETMEYE BEKLİYORUZ...**

#### **MİSYONUMUZ**

**EN BÜYÜK İLKEMİZ; MÜŞTERİNİN VİZYONUNA UYGUN ÇÖZÜMLER ÜRETMEK, MÜŞTERİYLE SAĞLIKLI, DÜRÜST, HIZLI İLETİŞİMLER KURABİLMEKTİR. ÇÜNKÜ MÜŞTERİLERİMİZLE İLİŞKİLERİMİZİ KISA VADEDE DÜŞÜNMEYİZ. BİZ BİLİRİZ Kİ ONLAR İHTİYAÇLARI OLDUĞUNDA BİZİMLE ÇALIŞMANIN NE KADAR GÜVEN VERİCİ OLDUĞUNU BİLİRLER. ONLAR BİLİRLER Kİ BİZ HER ZAMAN ONLAR İÇİN DAİMA EN İYİSİNİ DÜŞÜNÜRÜZ.**

#### **VİZYONUMUZ**

**ÜRÜN VE HİZMET SUNUMLARINDA, MÜŞTERİ ÖZEL İSTEKLERİ DE DÂHİL OLMAK ÜZERE MÜŞTERİ İHTİYAÇ VE BEKLENTİLERİNİN BELİRLENMESİ, ORGANİZASYONA İLETİLMESİ VE ANLAŞILMASININ GÜVENCE ALTINA ALINMASIYLA MÜŞTERİ MEMNUNİYETİNİN ARTTIRILMASINA PARALEL OLARAK SERİ SİPARİŞLERİN SÜREKLİLİĞİNİ SAĞLAMAK**

**SATIŞ SONRASI ÜRÜN DESTEK FAALİYETLERİ İLE MÜŞTERİLERİMİZİN ÜRÜNLERİNİN SON KULLANICILARININ MEMNUNİYETLERİNİN ARTIRILMASINA YARDIMCI OLMAK**

**ENTEĞRE KALİTE YÖNETİM SİSTEMİNİN ISO 9001 STANDARDI VE ISO / ISO / TS 16949 TEKNİK ŞARTNAMESİNE UYGUNLUĞUNU PLANLANMIŞ ARALIKLARLA GÖZDEN GEÇİREREK; SİSTEM**

**PERFORMANSININ ÖLÇÜLMESİ VE ANALİZ EDİLMESİ, İYİLEŞTİRME FIRSATLARININ BELİRLENMESİ VE BU ÇALIŞMALARA TÜM ÇALIŞANLARIN KATILMASINI TEŞVİK EDEREK KALİTE YÖNETİM SİSTEMİ ŞARTLARININ UYGULANMASINI VE ETKİNLİĞİNİN SÜREKLİ İYİLEŞTİRİLMESİNİ SAĞLAMAK**

**ÜRÜN KALİTESİNİN SÜREKLİ İYİLEŞTİRİLMESİ AMACIYLA; GEREKLİ ALT YAPI KAYNAKLARININ SAĞLANMASI, KURULU KAYNAKLARIN KULLANIM VERİMLİLİĞİNİN ARTIRILMASI, GELİŞEN TEKNOLOJİYİ TAKIP EDEREK ÜRETİMDE İNOVASYON FAALİYETLERİNİN GERÇEKLEŞTİRİLMESİNİ SAĞLAMAK**

**GERÇEKLEŞTİRİLEN PLANLI EĞİTİMLER İLE ÜRÜN GERÇEKLEŞTİRMEDE GÖREV ALAN PERSONELİN, BİLGİ - BECERİ VE YETERLİLİKLERİNİN, OLASI KALİTE ŞARTLARINA UYGUNSUZLUĞUN MÜŞTERİ ÜZERİNDE YOL AÇACAĞI SONUÇLARIN VE MÜŞTERİ GEREKLİLİKLERİNİN KARŞILANMASI HAKKINDA FARKINDALIK SEVİYELERİNİN ARTIRILMASINI SAĞLAMAK**

**TEDARİKÇİNİN ÜRÜN VE HİZMETLERİNİN, MÜŞTERİ BEKLENTİ VE İSTEKLERİNE UYGUNLUĞUNUN SAĞLANMASI VE FAALİYETLERİNİN ÇEVREYE OLAN ETKİLERİNİN AZALTILMASI AMACIYLA TEDARİKÇİLERİN KALİTE YÖNETİM SİSTEMİNİ GELİŞTİRECEK FAALİYETLERİN YÖNETİLMESİNİ SAĞLAMAK**

**ÜRÜN GERÇEKLEŞTİRME PROSES ATIKLARININ VE SATIŞI YAPILAN ÜRÜNLERİN AMBALAJ ATIKLARININ, GERİ DÖNÜŞÜMÜ, ELDEN ÇIKARILMASI VE İMHA EDİLMESİ FAALİYETLERİNDE ÇEVREYE VE SAĞLIĞA ZARAR VERECEK ETKİLERİ EN AZA İNDİRECEK ÖNLEMLERİN ALINMASINI SAĞLAMAK**

## İÇİNDEKİLER / INDEX

<b>1</b> 3-10	<b>MRT</b>	<b>2</b> 11-18
	<b>KNR</b>	
<b>3</b> 19-22	<b>WBC</b>	<b>4</b> 23-26
	<b>BV</b>	
<b>5</b> 27-30	<b>HDX</b>	<b>6</b> 31-34
	<b>SF</b>	
<b>7</b> 35-36	<b>HYD</b>	<b>8</b> 37-38
	<b>Z-CM</b>	
<b>9</b> 39-40	<b>IVC</b>	

# MRT



## Alimoğlu

Kalip Otomotiv Metal Plastik Makina San. ve Tic. Ltd. Şti.



"FARKI FARK EDİN..."





1101

METAL TAPA  
STEEL CAP



1101  
STEEL CAP  
Ø37X11 MM

1102

METAL TAPA  
STEEL CAP



1102  
STEEL CAP  
Ø37X15 MM

1103

METAL TAPA  
STEEL CAP



1103  
STEEL CAP  
Ø37X25 MM

1104

METAL TAPA  
STEEL CAP



1104  
STEEL CAP  
Ø40X20 MM

1105

METAL TAPA  
STEEL CAP



1105  
STEEL CAP  
Ø41,8X29 MM

1106

METAL TAPA  
STEEL CAP



1106  
STEEL CAP  
Ø42X31 MM

1107

METAL TAPA  
STEEL CAP



1107  
STEEL CAP  
Ø42X45 MM

1108

METAL TAPA  
STEEL CAP



1108  
STEEL CAP  
Ø44X17 MM

1109

METAL TAPA  
STEEL CAP



1109  
STEEL CAP  
Ø44x20 MM

1110

METAL TAPA  
STEEL CAP



1110  
STEEL CAP  
Ø44x22 MM

1111

METAL TAPA  
STEEL CAP



1111  
STEEL CAP  
Ø44x27 MM

1112

METAL TAPA  
STEEL CAP



1112  
STEEL CAP  
Ø44x28 MM

1113

METAL TAPA  
STEEL CAP



1113  
STEEL CAP  
Ø45x17 MM

1114

METAL TAPA  
STEEL CAP



1114  
STEEL CAP  
Ø61x17 MM

1115

SEKMAN  
DUST EXCLUDER RETAINER



1115  
SEKMAN  
Ø62x42x6 MM

1201

YATAKLI RULMAN  
CALIPER ROLLER BEARING



1301

KASIK SADI  
LEVER BUSH

1302

KASIK SADI  
LEVER BUSH

1303

KASIK SADI  
LEVER BUSH

1304

KASIK SADI  
LEVER BUSH

1305

KASIK YAN SADI  
LEVER BUSH

1306

TEFLON BURÇ  
TEFLON BUSH

1401

SEKMAN  
DUST EXCLUDER RETAINER1401  
SEKMAN  
Ø30x4 MM

1402

SEKMAN  
DUST EXCLUDER RETAINER1402  
SEKMAN  
Ø37,5x5,5 MM



1403

SEKMAN  
DUST EXCLUDER RETAINER1403  
SEKMAN  
Ø40x11,5 MM

1404

SEKMAN  
DUST EXCLUDER RETAINER1404  
SEKMAN  
Ø42,5x2,5 MM

1405

SEKMAN  
DUST EXCLUDER RETAINER

1406

YAY DIRSEĞİ  
SPRING BRACKET

1407

YAY TUTUCU  
SPRING RETAINER

1408

PUL  
WASHER

1409

PUL  
WASHER

1410

RAYNELİ PUL  
CALİPER WAVY WASHERT

1411

MEKANİZMA PUL TAKIMI  
MECHANISM WASHER REPAIR KIT



1412

PUL TAKIMI  
WASHER REPAIR KIT



1413

ADAPTÖR SACI  
ADAPTER SHEET



1501

BALATA TUTUCU  
CALIPER PAD RETAINER



1502

BALATA TUTUCU  
CALIPER PAD RETAINER



1503

BALATA TUTUCU  
CALIPER PAD RETAINER





1504

BALATA TUTUCU  
CALIPER PAD RETAINER



1601

OTOMATİK AYARLAYICI MEKANİZMASI(SAĞ)  
AUTOMATIC ADJUSTER MECHANISM(RIGHT)



1602

OTOMATİK AYARLAYICI MEKANİZMASI(SOL)  
AUTOMATIC ADJUSTER MECHANISM(LEFT)



1603

AYAR MEKANİZMASI  
CALIPER ADJUSTER MECHANISM



1604

KALİPER MERKEZ DİŞLİSİ  
INTERMEDIATE GEAR



1605

MERKEZ DİŞLİSİ  
INTERMEDIATE GEAR



1606

AYAR MEKANİZMASI (SAG)  
ADJUSTING MECHANISM (RIGHT)



1607

AYAR MEKANİZMASI (SOL)  
ADJUSTING MECHANISM (LEFT)



1701

KALİPER KİLİT SACI  
LOCKING SHIM



1702

SAC KAPAK  
DUST COVER



"FARKI FARK EDİN..."

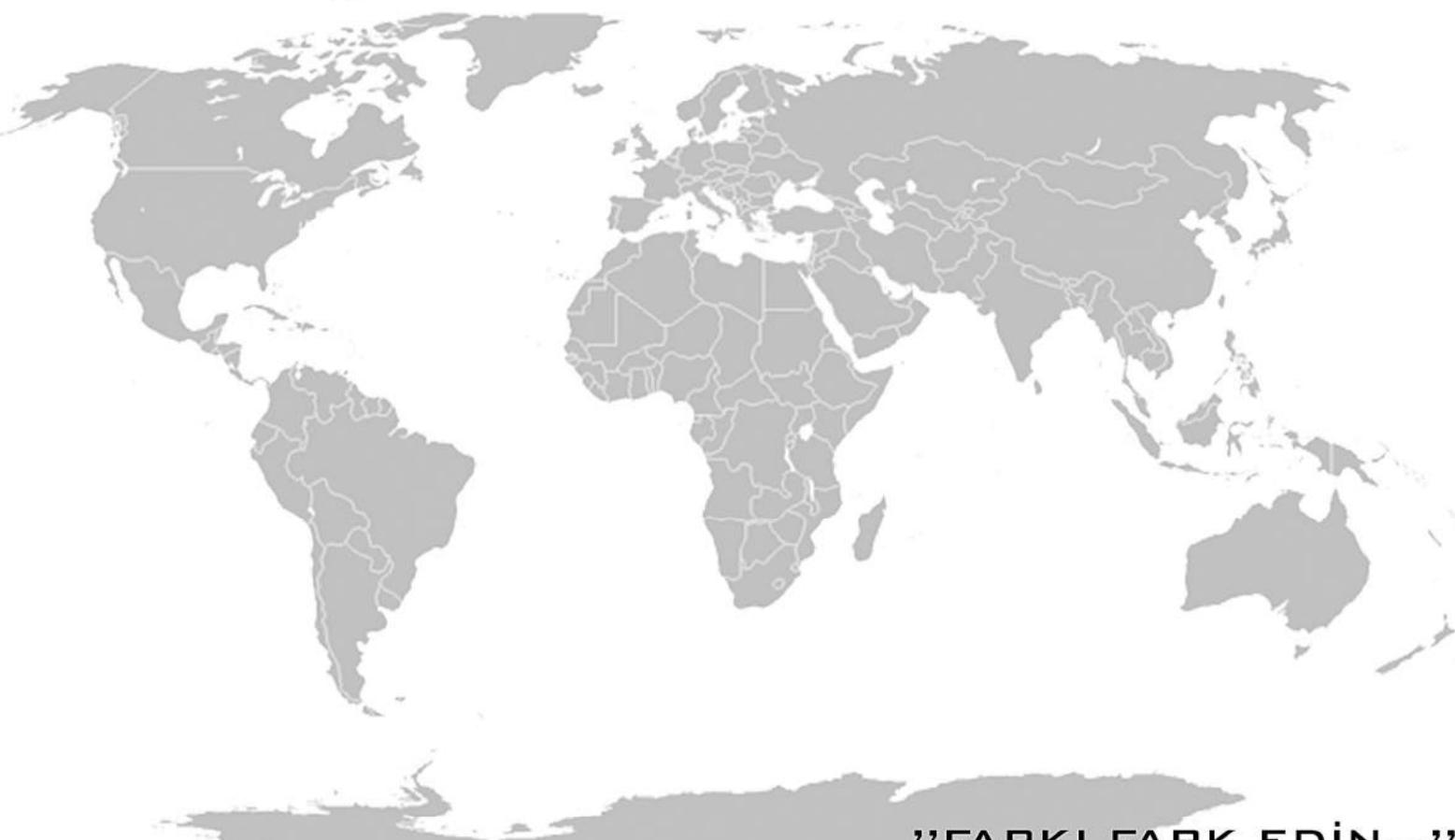


# KNR



## Alimoğlu

Kalıp Otomotiv Metal Plastik Makina San. ve Tic. Ltd. Şti.



"FARKI FARK EDİN..."



2101

METAL TAPA  
STEEL CAP2101  
STEEL CAP  
Ø26X11,5 MM

2102

METAL TAPA  
STEEL CAP2102  
STEEL CAP  
Ø34X14 MM

2103

METAL TAPA  
STEEL CAP2103  
STEEL CAP  
Ø40X11 MM

2104

METAL TAPA  
STEEL CAP2104  
STEEL CAP  
Ø40X14,5 MM

2105

METAL TAPA  
STEEL CAP2105  
STEEL CAP  
Ø40X25 MM

2106

METAL TAPA  
STEEL CAP2106  
STEEL CAP  
Ø42,5X37 MM

2107

METAL TAPA  
STEEL CAP2107  
STEEL CAP  
Ø50X28 MM

2201

YATAKLI RULMAN  
CALIPER ROLLER BEARING

TIRNAKLI RULMAN



2202

YATAKLI RULMAN  
CALIPER ROLLER BEARING

TIRNAKSIZ RULMAN

2203

YATAKLI RULMAN  
CALIPER ROLLER BEARING

RULMAN

2204

YATAKLI RULMAN  
CALIPER ROLLER BEARING

RULMAN

2205

YATAKLI RULMAN  
CALIPER ROLLER BEARING

RULMAN

2301

KAŞIK SACI  
LEVER BUSH

2302

KAŞIK SACI  
LEVER BUSH

2303

KAŞIK SACI  
LEVER BUSH

2304

KAŞIK SACI  
LEVER BUSH

2305

KASIK SACI  
LEVER BUSH

2306

BILYA YATAĞI SAC & BILYA TAKIMI  
LEVER BUSHES & STEEL BALL KIT

2401

DÜRBÜN MIL SABITLEYİCİ SACI  
SHAFT HOUSING CLAMP

2402

KAPAK KLİPSİ  
COVER CLIPS

2403

TOZ LASTİK SEKMANI  
PIN BOOT RING2403  
TOZ LASTİK SEKMANI  
Ø36x5 MM

2404

TOZ LASTİK SEKMANI  
PIN BOOT RING2404  
TOZ LASTİK SEKMANI  
Ø49x5 MM

2405

PUL  
WASHER2405  
PUL  
Ø51x3,6 MM

2406

AYAR MEKANİZMA DIŞLISI  
CALIPER MECHANISM WHEEL

AYAR MEKANİZMA DIŞLISI



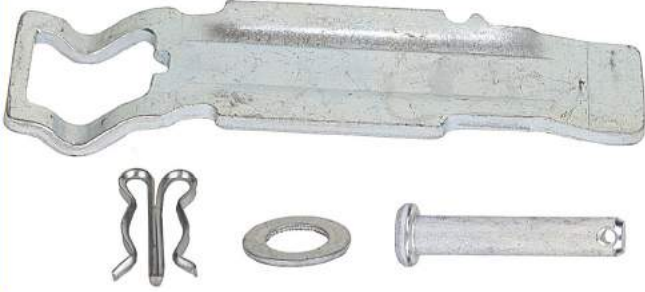
2407

TOZ LASTIK SACI  
DUST EXCLUDER RETAINERTOZ LASTIK SACI  
Ø69 MM

2408

TOZ LASTIK SACI  
DUST EXCLUDER RETAINERTOZ LASTIK SACI  
Ø74 MM

2501

KALIPER BALATA TUTUCU TAMIR TAKIMI  
CALIPER PAD RETAINER REPAIR KIT

2502

KALIPER BALATA TUTUCU TAMIR TAKIMI  
CALIPER PAD RETAINER REPAIR KIT

2601

AYAR MEKANIZMASI  
CALIPER ADJUSTER MECHANISM

BILYALI MEKANIZMA KISANIN KISASI

2602

AYAR MEKANIZMASI  
CALIPER ADJUSTER MECHANISM

BILYALI MEKANIZMA ANAHTAR BASLI

2603

AYAR MEKANIZMASI  
CALIPER ADJUSTER MECHANISM

BILYALI MEKANIZMA KISA

2604

AYAR MEKANIZMASI  
CALIPER ADJUSTING MECHANISM



2605

YAYLI MEKANIZMA  
CALIPER ADJUSTING SHAFT(WITH  
SPRING)



YAYLI MEKANIZMA

2606

YAYSIZ MEKANIZMA  
CALIPER ADJUSTING SHAFT  
(WITHOUT SPRING)



YAYSIZ MEKANIZMA

2607

YAYLI SABIT AYAR MEKANİZMASI  
CALIPER ADJUSTING MECHANISM



2608

TAM YAYLI MEKANİZMA  
CALIPER ADJUSTING SHAFT



2609

KALİPER AYAR CIVATASI  
CALIPER CALIBRATION BOLT



2701

KALİPER SAC KAPAK  
COVER



MEKANİZMA KAPAGI

2702

KALİPER KAPAĞI  
CALIPER COVER



AYAR MEKANİZMA DİSLİSİ

2703

KROM KAPAK (SENSÖRSÜZ)  
CHROME COVER  
(WITHOUT SENSOR)



2704

KALIPER SAC KAPAK  
COVER

MEKANIZMA KAPAGI

2705

KALIPER SAC KAPAK (SOMUNLU)  
COVER WITH NUT

MEKANIZMA KAPAGI



"FARKI FARK EDİN..."



***Alimoğlu***

***Kalıp Otomotiv Metal Plastik Makina San. ve Tic. Ltd. Şti.***

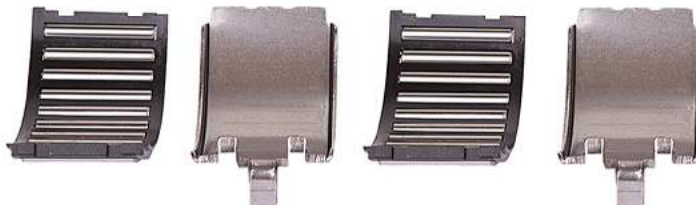


# WBC

 **Alimoğlu**  
Kalıp Otomotiv Metal Plastik Makina San. ve Tic. Ltd. Şti.



"FARKI FARK EDİN..."



3101

METAL TAPA  
STEEL CAP3101  
STEEL CAP  
Ø34X16 MM

3102

METAL TAPA  
STEEL CAP3102  
STEEL CAP  
Ø42,10X17 MM

3103

METAL TAPA  
STEEL CAP3103  
STEEL CAP  
Ø42,10X29 MM

3104

METAL TAPA  
STEEL CAP3104  
STEEL CAP  
Ø34,50X38,50 MM

3105

METAL TAPA  
STEEL CAP3105  
KEÇE SACI  
Ø52,8XØ51,7X14,8 MM

3201

YATAKLI RULMAN  
CALIPER ROLLER BEARINGS

WBC RULMAN

3202

YATAKLI RULMAN  
CALIPER ROLLER BEARINGS

MAX RULMAN

3203

YATAKLI RULMAN  
CALIPER ROLLER BEARINGS

WBC RULMAN

3204

YATAKLI RULMAN  
CALIPER ROLLER BEARINGS



WBC RULMAN

3301

KAŞIK SACI  
LEVER BUSH



3401

PUL  
WASHER



3401  
WBC PUL  
Ø44,5x1,25 MM

3402

MEKANİZMA PUL TAKIMI  
MECHANISM WASHER SET



3402  
WBC MAX PUL TAKIMI

3403

MEKANİZMA PUL TAKIMI  
MECHANISM WASHER SET



3403  
WBC PUL TAKIMI

3404

SEKMAN  
CLAMP



3501

CONTA  
COVER GASKET



WBC CONTA

3701

KALİPER SAC KAPAK  
CALIPER COVER



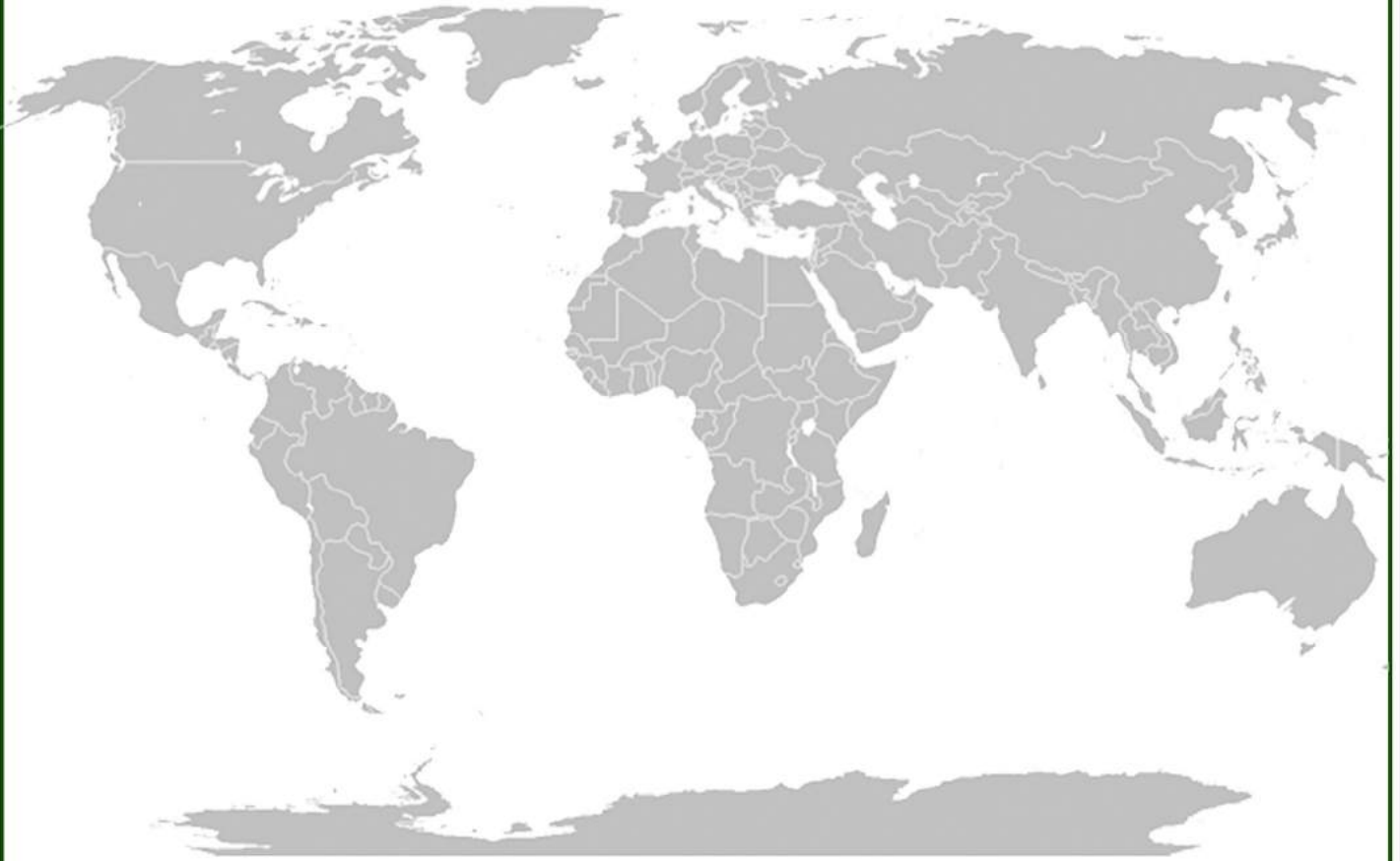
WBC TIRNAKSIZ KAPAK



3702

KALİPER SAĞ KAPAK  
CALİPER COVER

WBC TIRNAKLI KAPAK



"FARKI FARK EDİN..."

# BV



## Alimoğlu

Kalıp Otomotiv Metal Plastik Makina San. ve Tic. Ltd. Şti.



"FARKI FARK EDİN..."



4101



METAL TAPA  
STEEL CAP



METAL TAPA

4201



YATAKLI RULMAN  
CALIPER ROLLER BEARINGS



RULMAN

4202



YATAKLI DÜZ RULMAN  
CALIPER FLAT BEARINGS



RULMAN

4203



YATAKLI RULMAN  
CALIPER ROLLER BEARINGS



RULMAN

4401



SEKMAN  
CLAMP



SEKMAN

4402



YARGILI PUL  
PIN CIRCLIP

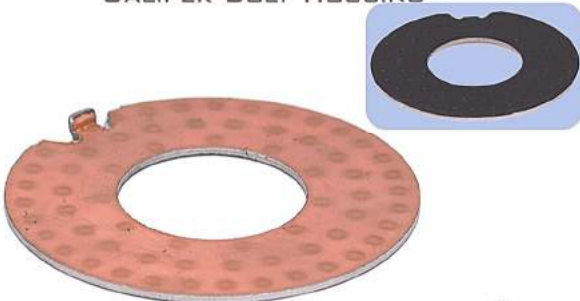


PUL

4403



KALIPER AYAR CIVATASI YATAKLAMASI  
CALIPER BOLT HOUSING



YATAKLAMA

4404



MEKANİZMA KILIT SACI  
LOCKER



KELEBEK SAC



4501



BALATA TUTUCU  
CALIPER PAD RETAINER



BALATA TUTUCU

4502



BALATA TUTUCU  
CALIPER PAD RETAINER

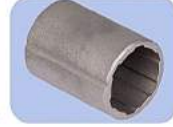


BALATA TUTUCU

4601



KALIPER MEKANİZMASI YATAK YUVASI  
CALIPER MECHANISM BEARING HOUSE



BV KAPSÜL

4701



KALIPER MEKANİZMALI KAPAK  
CALIPER MECHANISM COVER



MEKANİZMALI KAPAK

4702



SAC KAPAK (SAĞ)  
DUST COVER (RIGHT)



KAPAK

4703



SAC KAPAK (SOL)  
DUST COVER (LEFT)



KAPAK

4801



SAFT BİLYASI  
SHAFT BALL



4301



KAŞIK SACI  
LEVER BUSH





***Alimoğlu***

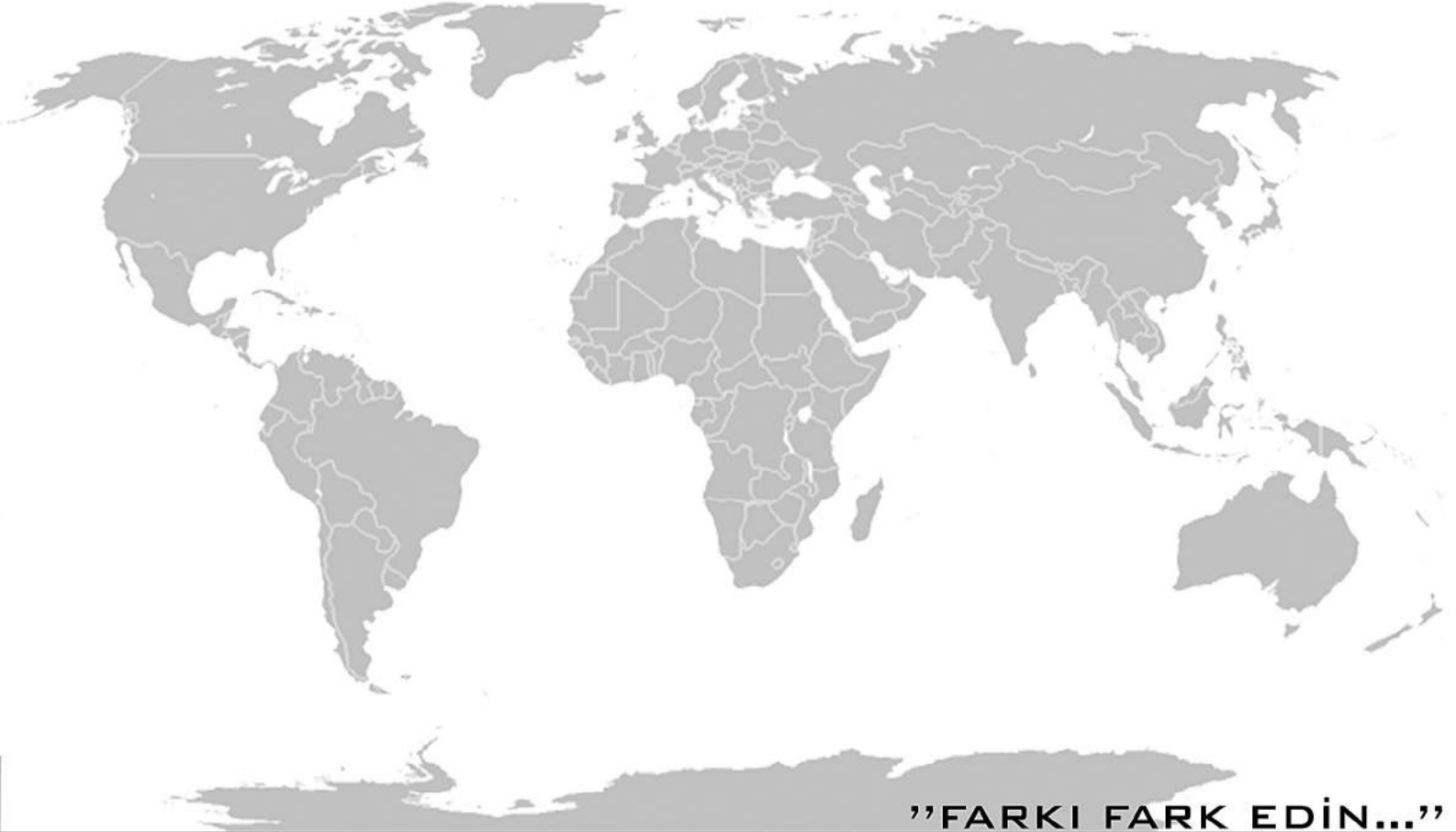
***Kalıp Otomotiv Metal Plastik Makina San. ve Tic. Ltd. Şti.***

# HDX

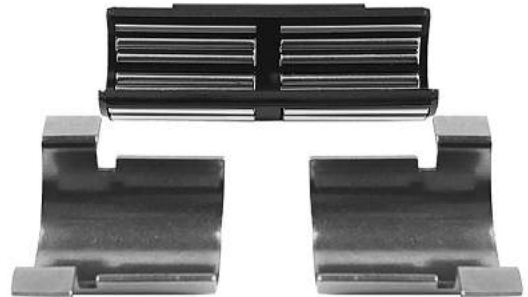


## Alimoğlu

Kalıp Otomotiv Metal Plastik Makina San. ve Tic. Ltd. Şti.



"FARKI FARK EDİN..."





5101

METAL TAPA  
STEEL CAP



5101  
STEEL CAP  
Ø42x22,5 MM

5102

METAL TAPA  
STEEL CAP



5102  
STEEL CAP  
Ø56x12 MM

5103

METAL TAPA  
STEEL CAP



5103  
STEEL CAP  
Ø56x12,5 MM

5104

METAL TAPA  
STEEL CAP



5104  
STEEL CAP  
Ø57,5x40,5 MM

5105

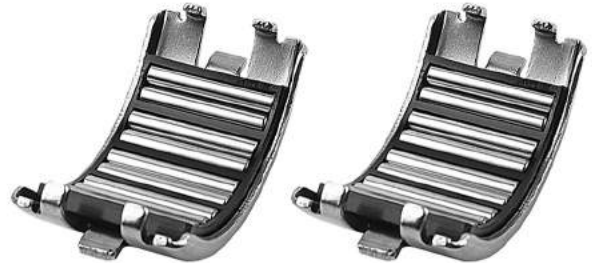
MEKANIZMA AYAR KOVANI  
MECHANISM ADJUSTMENT SLEEVE



AYAR KOVANI

5201

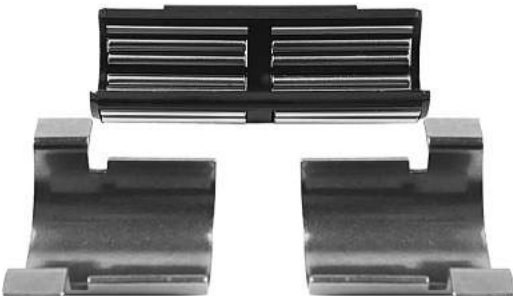
YATAKLI RULMAN  
CALIPER ROLLER BEARINGS



RULMAN

5202

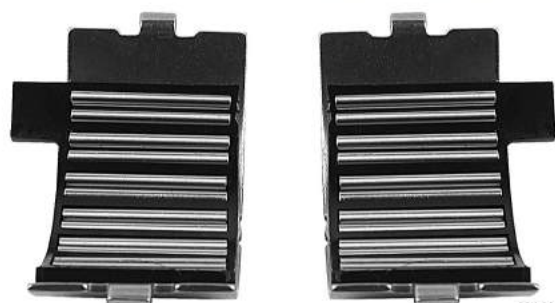
YATAKLI RULMAN  
CALIPER ROLLER BEARINGS



RULMAN

5203

YATAKLI RULMAN  
CALIPER ROLLER BEARINGS



RULMAN

5204



YATAKLI RULMAN  
CALIPER ROLLER BEARINGS



RULMAN

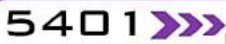
5205



RULMAN  
CALIPER ROLLER BEARINGS



5401



PUL  
WASHER



5401  
WASHER  
Ø39,5x4 MM

5402



SEKMAN  
CLAMP



SEKMAN

5501



BALATA TUTUCU  
CALIPER PAD RETAINER



BALATA TUTUCU

5601



AYAR MEKANİZMA SACI  
MECHANISM SYNCHRONISATION PLATE

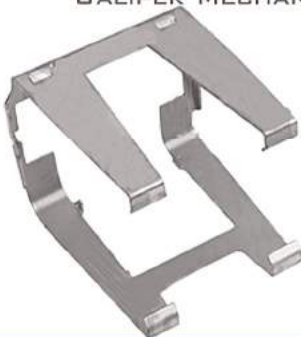


AYAR MEKANİZMA SACI

5602



MEKANİZMA SEHPA SACI  
CALIPER MECHANISM CLAMP



SEHPA SACI

5603



MEKANİZMA SEHPA SACI  
CALIPER MECHANISM CLAMP



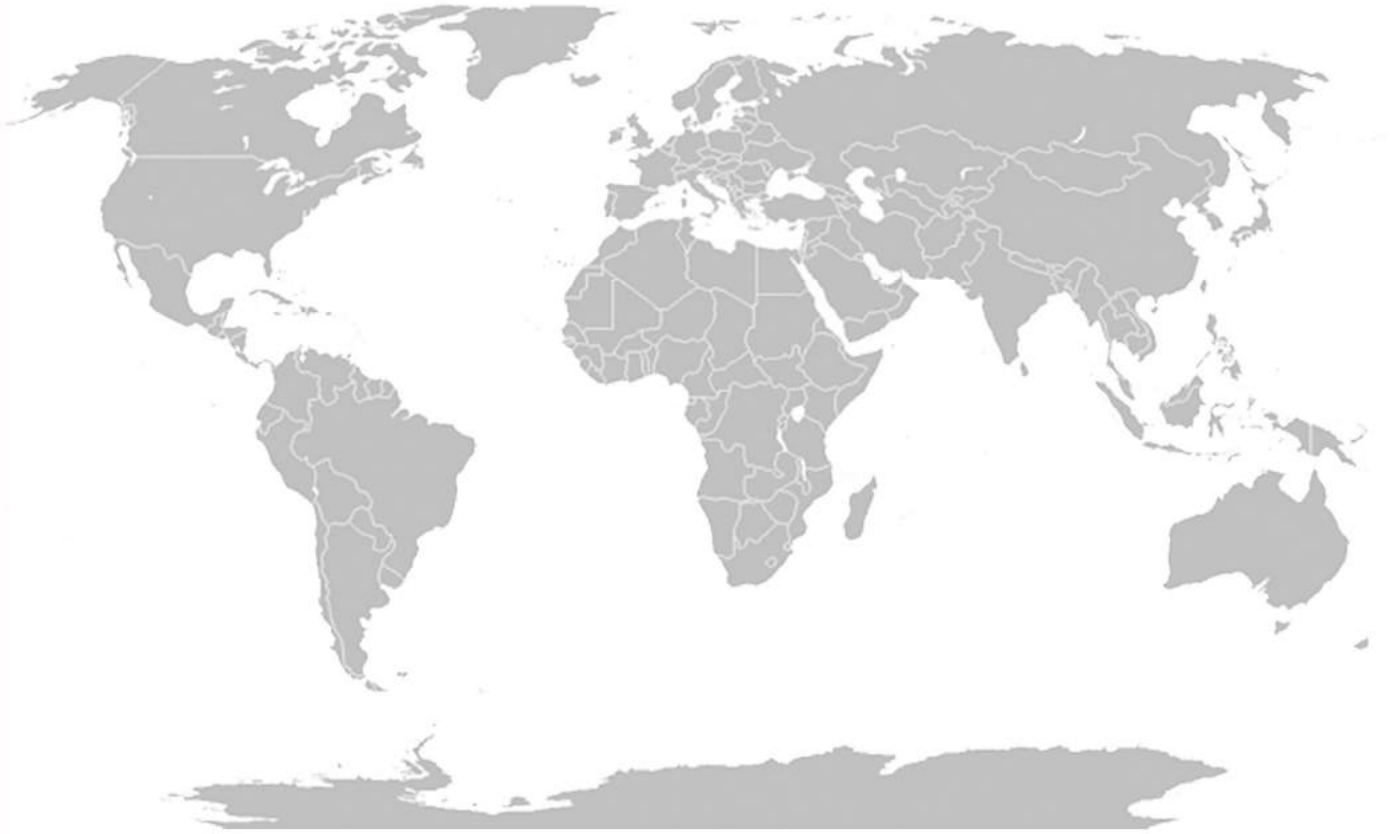
SEHPA SACI

5604

MEKANIZMA DIŞLISI  
CALIPER GEAR WHEEL



dişli



"FARKI FARK EDİN..."



# S F

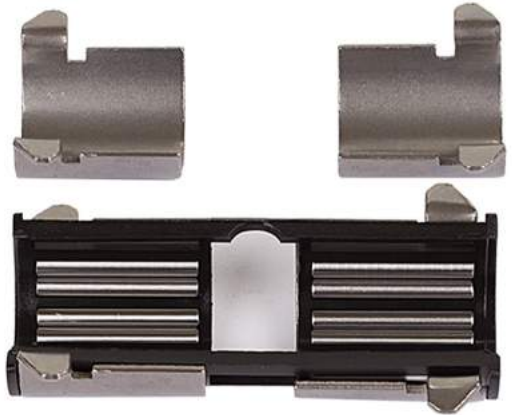


## Alimoğlu

Kalıp Otomotiv Metal Plastik Makina San. ve Tic. Ltd. Şti.



"FARKI FARK EDİN..."



SF

SF

SF

SF

6101



METAL TAPA  
STEEL CAP



6101  
METAL TAPA  
Ø42X25 MM

6102



METAL TAPA  
STEEL CAP

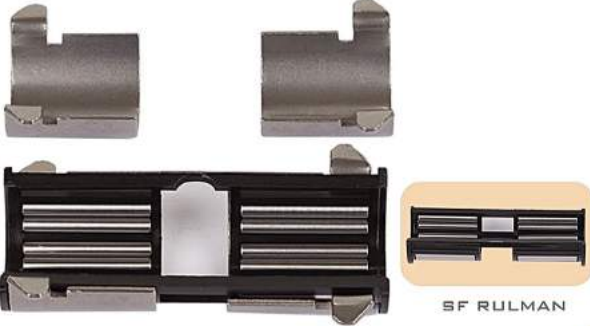


6102  
METAL TAPA  
Ø45X22,5 MM

6201



YATAKLI RULMAN  
CALIPER ROLLER BEARINGS



SF RULMAN

6202



SAG-SOL RULMAN  
RIGHT-LEFT CALIPER  
ROLLER BEARINGS

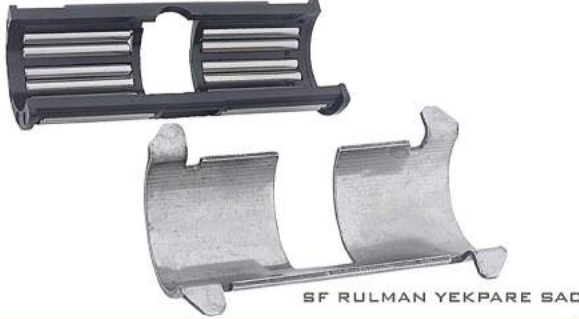


SF RULMAN

6203



YATAKLI RULMAN  
CALIPER ROLLER BEARINGS



SF RULMAN YEKPARE SAC

6301



BURÇ  
BUSH



SF BURÇ

6401



MEKANİZMA PUL TAKIMI  
MECHANISM WASHER SET



SF PUL TAKIMI

6501



KALİPER BALATA TUTUCU TAMİR TAKIMI  
CALIPER PAD RETAINER REPAIR KIT



BALATA TUTUCU

**SF****SF****SF****SF****6601****MEKANIZMA DIŞLISI**  
**CALIPER GEAR WHEEL**

SF Dişlisi

**6602****KALIPER MEKANİZMASI**  
**CALIPER MECHANISM**

SF MEKANİZMASI

**6801****MEKANİZMA BİLYA TAKIMI**  
**MECHANISM BALL SET**

BİLYA TAKIMI

**"FARKI FARK EDİN..."**





***Alimoğlu***

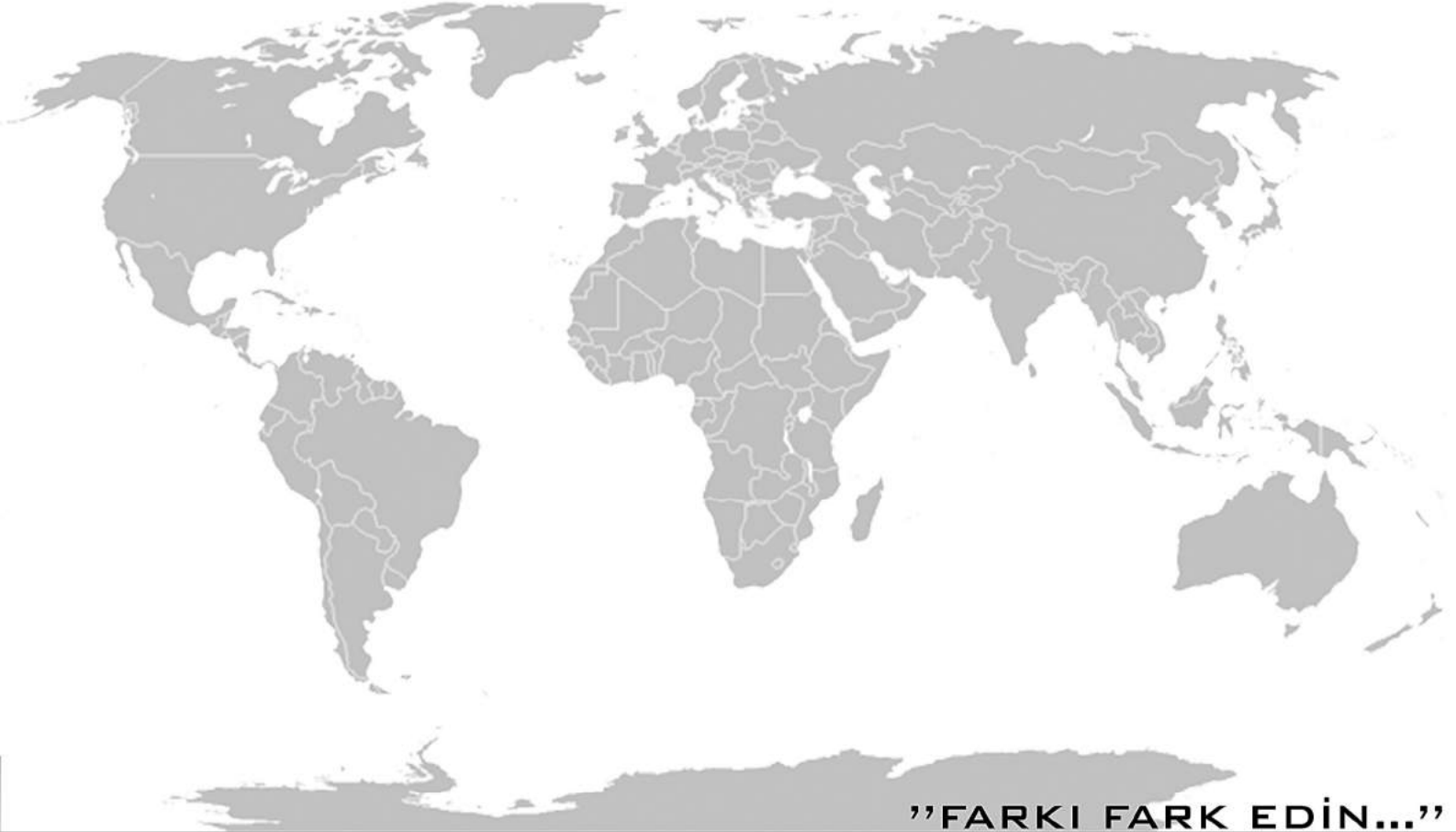
***Kalıp Otomotiv Metal Plastik Makina San. ve Tic. Ltd. Şti.***

# HYD



## Alimoğlu

Kalıp Otomotiv Metal Plastik Makina San. ve Tic. Ltd. Şti.



"FARKI FARK EDİN..."



7101

METAL TAPA  
STEEL CAP

METAL TAPA

7102

DELİKLİ TAPA  
STEEL CAP

DELİKLİ TAPA

7301

KAŞIK SACI  
LEVER BUSH

KAŞIK SACI

7401

TIRNAKLI SAC  
CLAMP

TIRNAKLI SAC

7402

DELİKLİ YATAKLAMA SAC  
CLAMP

DELİKLİ YATAKLAMA SAC



"FARKI FARK EDİN..."



# Z-CM



## Alimoğlu

Kalıp Otomotiv Metal Plastik Makina San. ve Tic. Ltd. Şti.



"FARKI FARK EDİN..."



8101

METAL TAPA  
STEEL CAP

METAL TAPA

8601

KILITLEME MEKANİZMASI (SAĞ)  
BRAKE LOCK SET (RIGHT)

FREN KİLİT SADI SAĞ

8602

KILITLEME MEKANİZMASI (SOL)  
BRAKE LOCK SET (LEFT)

FREN KİLİT SADI SOL



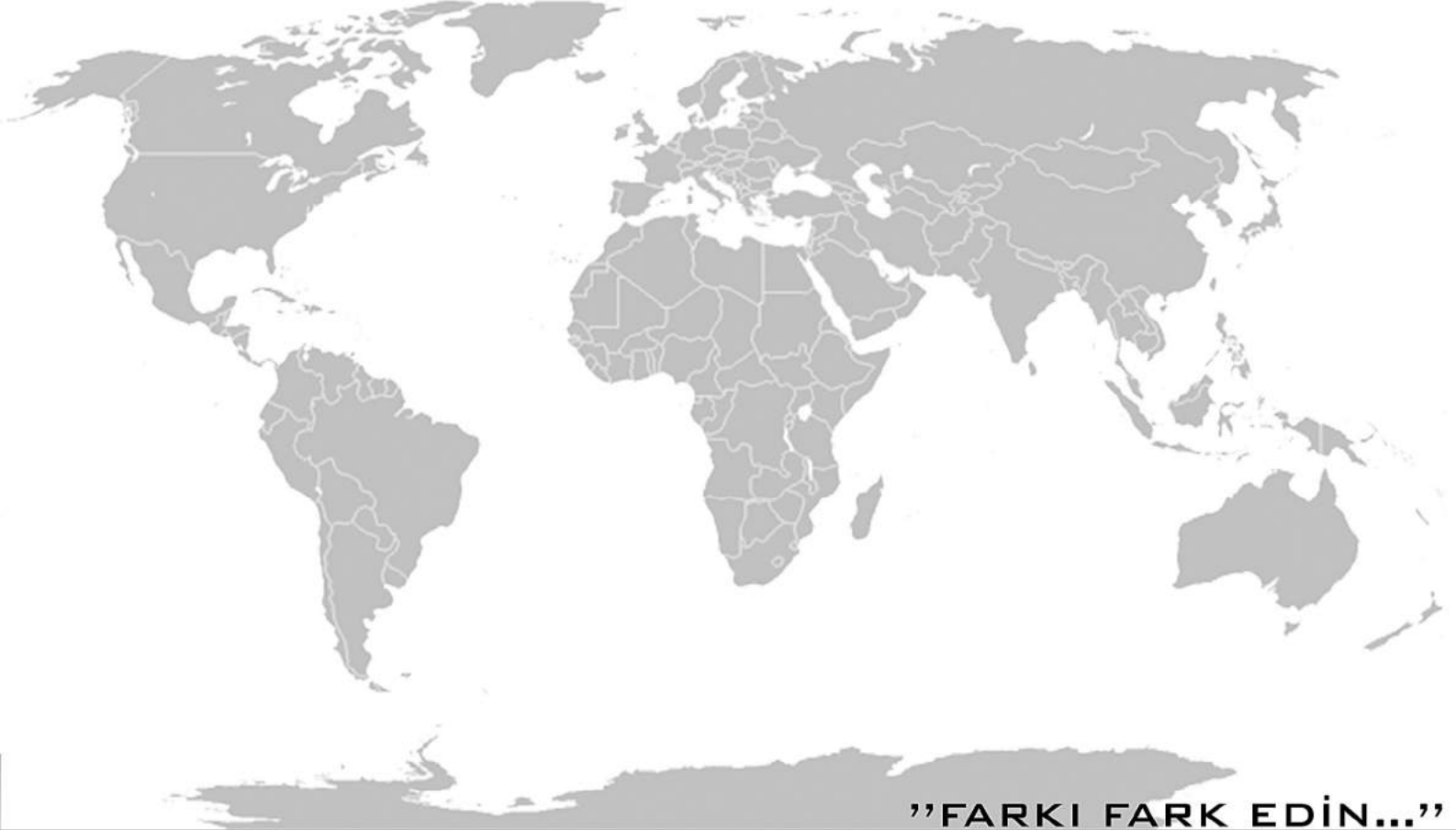
"FARKI FARK EDİN..."

# IVC



## Alimoğlu

Kalıp Otomotiv Metal Plastik Makina San. ve Tic. Ltd. Şti.



"FARKI FARK EDİN..."





9401



PUL TAKIMI  
WASHER REPAIR KIT



PUL TAKIMI

9601



AYAR CIVATASI SACI  
ADJUSMENT BOLT PLATE



AYAR CIVATA SACI

9602



AYAR CIVATASI SACI  
ADJUSMENT BOLT PLATE



AYAR CIVATASI SACI

9603



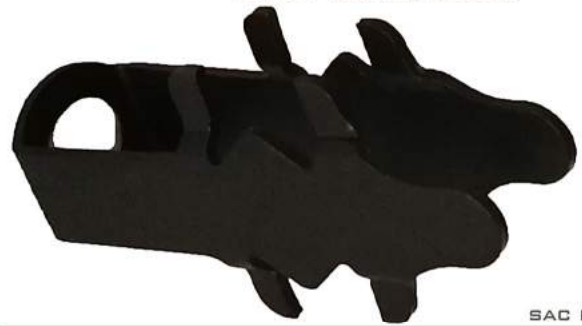
SAC KAMA  
SHEET METAL WEDGE



SAC KAMA

9604

SAC KAMA  
SHEET METAL WEDGE



SAC KAMA



"FARKI FARK EDİN..."







"FARKI FARK EDİN..."



Kalıp Otomotiv Metal Plastik Makina San. ve Tic. Ltd. Şti.

TELEFON:(0332) 345 28 38

FAKS:(0332) 345 28 39

Adres: Fevzi Çakmak Mahallesi 10652. Sokak No:19 - Karatay / KONYA

E-mail: alimoglukalip@hotmail.com

Satış: satis.alimoglukalipotomotiv@gmail.com / 0 533 303 61 33

Web: <http://alimoglukalip.com>